

РОССИЙСКАЯ АССОЦИАЦИЯ ИНТЕЛЛЕКТУАЛЬНЫХ КЛУБОВ

**МОСКОВСКИЙ ЦЕНТР
ИНТЕЛЛЕКТУАЛЬНЫХ ИГР «СИРИУС»**
ОГРНИП 314236125500019 / ИНН 230602237611



**ПОЛОЖЕНИЕ
О ПРОВЕДЕНИИ «КУБКА РОССИИ»–2023
ПО ИНТЕЛЛЕКТУАЛЬНЫМ ИГРАМ**

Москва, 2023 г.

1. Общие положения

1.1. Официальный турнир «Кубок России»-2023 по интеллектуальным играм» (далее – Турнир) – мероприятие, которое проводится Московским центром интеллектуальных игр «Сириус» при поддержке Автономной некоммерческой организации «Центр развития интеллектуальных игр «РАИК», Университета Синергия.

1.2. Турнир проводится в соответствии с настоящим Положением, правилами игр, Кодексом РАИК, Инструкцией Организационного комитета.

1.3. Статус турнира – Федеральный. Турнир является официальным отборочным этапом Чемпионата РФ.

2. Цели и задачи Турнира

2.1. Определение сильнейших команд Российской Федерации.

2.2. Объединение интеллектуальной молодёжи для организации целенаправленной работы по развитию интеллектуальных игр.

2.3. Воспитание интереса к интеллектуальному творчеству, развитие навыков индивидуальной и коллективной умственной работы.

2.4. Популяризация интеллектуальных игр как средства активного досуга, создание условий для творческой самореализации и самосовершенствования.

2.5. Формирование общественного мнения в качестве положительного образа молодого человека, увлекающегося интеллектуальным творчеством, повышение его социального престижа.

2.6. Выявление талантливых молодых людей, их популяризация.

2.7. Совершенствование форм и методов организации интеллектуально-познавательных мероприятий.

3. Условия проведения Турнира

3.1. Турнир проводится в один день: **16 апреля 2023 г. с 10.00 до 18.00 ч.**
Регистрация команд: 09.30 - 09.50 по адресу: Москва, м. Семёновская, **Измайловский вал, дом 2.**, Университет Синергия.

3.2. К участию в Турнире приглашаются все желающие команды.

3.3. Учебные заведения, региональные, муниципальные органы управления образования, молодёжной политики, руководители региональных отделений, площадок РАИК, клубов интеллектуальных игр, активисты движения и интеллектуальных игр формируют команды и подают заявку на участие в Турнире до 15 апреля 2023 г. на сайте <http://moskvasirius.ru/>, прямая ссылка: <https://moskvasirius.ru/x-kubok-rossiyskoy-federacii-po-intell/>

Контактное лицо: Задорожная Елена Вадимовна (тел.: +7(916)727-13-27; +7(915)096-88-36), 89167271327@yandex.ru.

3.4. Состав команды: от 4 до 6 человек. У команды должно быть название. Если заявленный игрок не сможет принять участие, то он может быть заменён, о чём по прибытии в списках Игрового жюри можно сделать отметку.

3.5. Каждый участник Турнира оплачивает организационный взнос в размере 800 рублей.

Игровой взнос можно внести:

- по договору с юридическим лицом (направим проект договора);
- приобрести пригласительный билет на <http://market.moskvasirius.ru/> на данное мероприятие;
- предложить свой вариант.

3.6. Проезд, питание и, при необходимости, проживание команд за счёт командировающей стороны.

3.7. Количество команд – участниц Турнира ориентировочно 30. При изменении данного количества турнирная таблица должна быть скорректирована.

3.8. На всём протяжении сезона объявляется мораторий на вопросную базу, что означает неразглашение участниками, зрителями вопросов и ответов, предложенных участникам Турнира. Нарушители данного требования получают бессрочную дисквалификацию или на срок, установленный КДК.

3.9. Запрещается нахождение на игровой площадке во время проведения Турнира лиц, которые являются участниками Турнира, иных лиц к ним причастных, не играющих в настоящий момент групп.

3.10. Организационный комитет Турнира имеет право отказать в участии команде без объяснения причин. Любая команда может быть снята с соревнований за неоднократное нарушение правил и автоматически снимается при заполнении группой контроля третьего окна «паспорта», выданного в виде таблички команде на регистрации. **Любая подсказка, определённая таковой уполномоченными лицами, является грубым нарушением дисциплины и влечёт за собой немедленную дисквалификацию по решению руководителя площадки, ИЖ, АЖ, ГК.**

3.11. Количество участников в мероприятиях Турнира:

В Основном турнире по игре «Интеллектуальное шоу «Ворошиловский стрелок» принимает участие вся команда: 4-6 человек. **По итогам отборочного тура в плей-офф проходит 24 команды, остальные команды выбывают.**

В плей-офф, кроме Основного турнира, разыгрываются комплекты наград в номинациях:



«Микс» - любые два игрока команды. Одна пара от команды;



«МиксТ» - два игрока команды противоположного пола (парень и девушка)*, не являющиеся участниками «Микса». Одна пара от команды;



«Спринт» (Мужской) - один игрок от команды, (юноша);



«Спринт» (Женский) - один игрок от команды, (девушка);



«Спринт» (Командный) - любые 4 человека от команды.



«Эрудит-лото» / **Марафон (при наличии в программе)** – вся команда, участники данной номинации играют посредством гаджетов, телефонов, компьютерной техники, обеспечивающей доступ к сайту интеллектуальных игр <https://kolibrina.ru/>.

РОССИЙСКАЯ АССОЦИАЦИЯ ИНТЕЛЛЕКТУАЛЬНЫХ КЛУБОВ

*Если в команде нет девушки или парня для конкретной номинации, то команда не выставляет участников в данной номинации.

3.12. Окончательная схема проведения Турнира, в зависимости от количества участвующих команд, доводится Федеральным игровым жюри до сведения команд в течение 10 минут после окончания регистрации. Вся оперативная информация по изменениям и дополнениям на сайте <http://moskvasirius.ru/> или группе ватсап, в которой может состоять любой участник или руководитель.

Ориентировочная схема проведения Турнира:

09.30 – 09.50 – Регистрация

10.00 – 10.30 – Торжественное открытие

- Все команды распределяются в 5 групп по 6-7 команд. Играть 2 этапа с перепосевом по принципу перехода: 1 место остаётся в своей аудитории, 2 место в соседнюю, и так далее.

10.40 – 12.10 *I Отборочный этап.*

12.10 – 13.40 *II Отборочный этап.* Команды, занявшие первые 24 места общего рейтинга по баллам, проходят в плей-офф, остальные команды выбывают

13.40 – 14.20 *Эрудит-лото / Марафон*

14.20 – 14.30 *Подведение итогов отборочного тура*

14.20 – 15.00 *Перерыв*

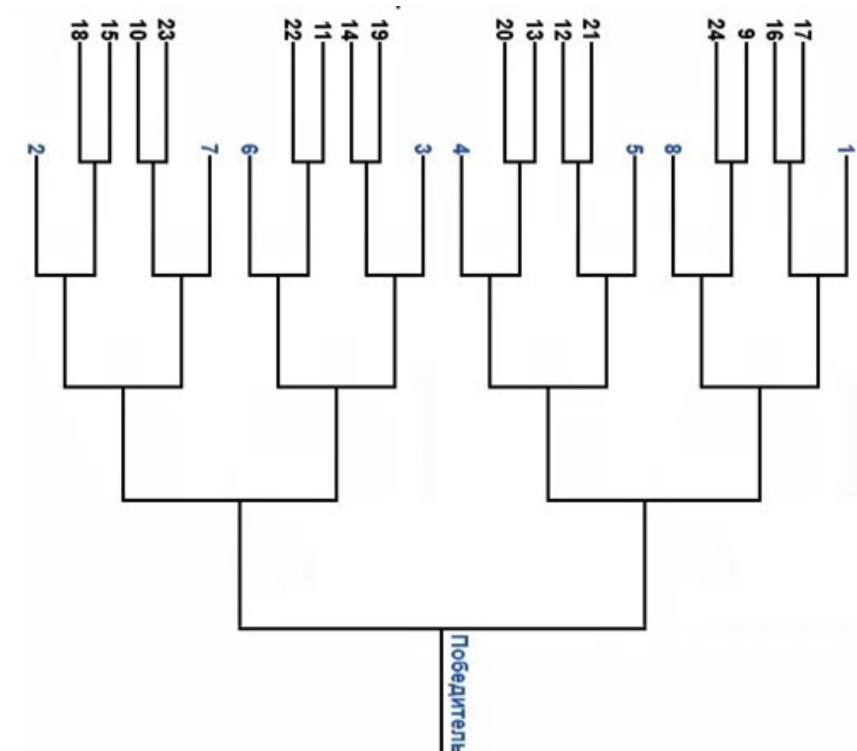
15.00 – 16.00 *Спринт М, Спринт Ж, Микс, МиксТ (проходят одновременно).*

16.00 – 17.00 *Спринт (К – командный)*

- посев в номинациях по результатам III Отборочного этапа

17.00 – 18.00 *Плей-офф Основного турнира. ФИНАЛ.*

- Игры проходят по системе Прямых поединков по схеме:



4. НАГРАЖДЕНИЕ

По итогам Турнира:

4.1. Все команды получают диплом участника Турнира.

4.2. Команда, занявшая 1 место, становится победителем – обладателем Кубка Российской Федерации по игре «Интеллектуальное шоу «Ворошиловский стрелок»».

4.3. Победители Турнира награждаются:

🏆🥇 1 место – Кубок (1 шт.- переходящий, на шильде команда вправе записать название, город, состав команды, учебное заведение.), золотые медали (6 шт.)

🏆🥈 2 место – Кубок, серебряные медали (6 шт.)

🏆🥉 3 место – Кубок, бронзовые медали (6 шт.)

🏆🏆🏆🏆🏆🏆 4-8 место – Малые Кубки РФ

Победители номинаций награждаются:

- 🥇🥈🥉 Спринт (М) - золотой, серебряной, бронзовой медалями;
- 🥇🥈🥉 Спринт (Ж) - золотой, серебряной, бронзовой медалями;
- 🥇🥈🥉 Спринт (К) - золотыми, серебряными, бронзовыми медалями;
- 🥇🥈🥉 Микс - золотыми, серебряными, бронзовыми медалями;
- 🥇🥈🥉 МиксТ - золотыми, серебряными, бронзовыми медалями;
- 🥇🥈🥉 Эрудит-лото / Марафон - золотыми, серебряными, бронзовыми медалями;

5. ОРГАНЫ УПРАВЛЕНИЯ

5.1. Для решения организационных вопросов на Турнире действует Федеральное игровое жюри, ИЖ Турнира, Руководители и ИЖ площадок.

5.2. Для решения любых спорных вопросов на Турнире действует Федеральное апелляционное жюри и Апелляционное жюри Турнира.

5.3. Решение ФИЖ, ФАЖ, согласно своей компетенции, окончательное.

Председатель оргкомитета,
Директор МЦИИ «Сириус»



В. А. Задорожный